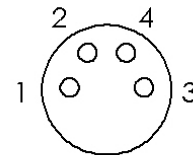


Leuchtstarke Weißlicht Hintergrundbeleuchtung

- Diffuse Hintergrundbeleuchtung für Vision-Sensoren und Kameras
- Lichtstarke SMD-LEDs erzeugen ein intensives Licht
- Hinter dem zu prüfenden Objekt angeordnet, wird von der Kamera eine scharfkantige Silhouette erkannt
- Geeignet für Umrisskontrolle, Positionsprüfung und Messfunktionen diverser Bauteile
- Platine aus Aluminium für bessere Wärmeableitung
- Elektrischer Anschluss: Steckverbinder M8, 4-polig



Steckverbinder M8

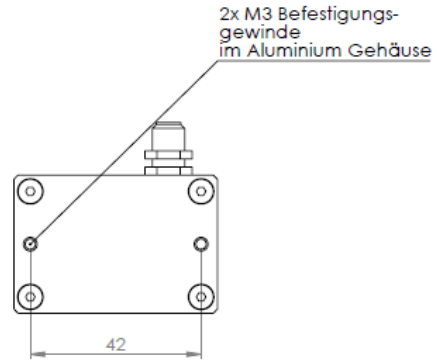
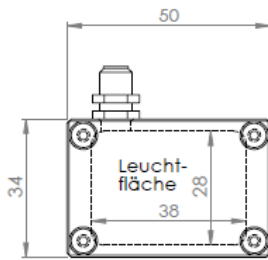


Steckerbelegung:
 1: + 24 V
 2: nicht belegt
 3: 0 V
 4: nicht belegt

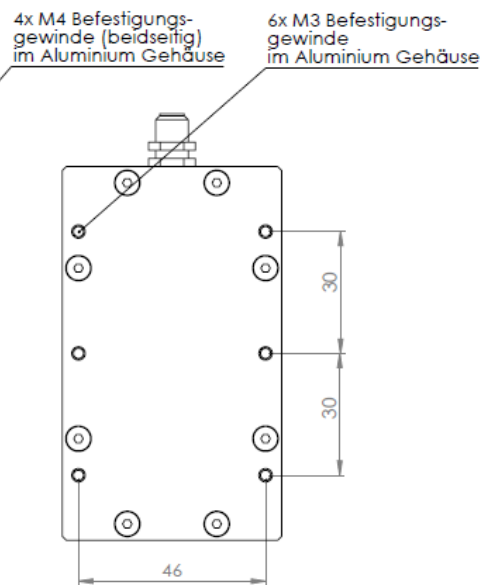
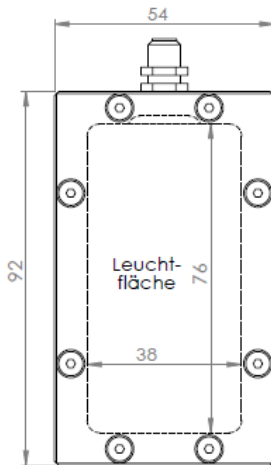
Technische Daten:

	Type		
	2-HBSMD-38x28	2-HBSMD-76x38	2-HBSMD-76x76
Leuchtfläche	38x28	76x38	76x76
Betriebsspannung	24 V DC	24 V DC	24 V DC
Stromaufnahme im Dauerbetrieb	60 mA	145 mA	340 mA
Lichtfarbe	ähnlich Tageslicht		
Lichtstärke	580 mcd		
Erwärmung nach 1 h Dauerbetrieb	ca. 5 K	ca. 10 K	ca. 20 K
Anzahl LED (SMD)	21	42	96

Type: **2-HBSMD-38x28**



Type: **2-HBSMD-76x38**



Type: **2-HBSMD-76x76**

