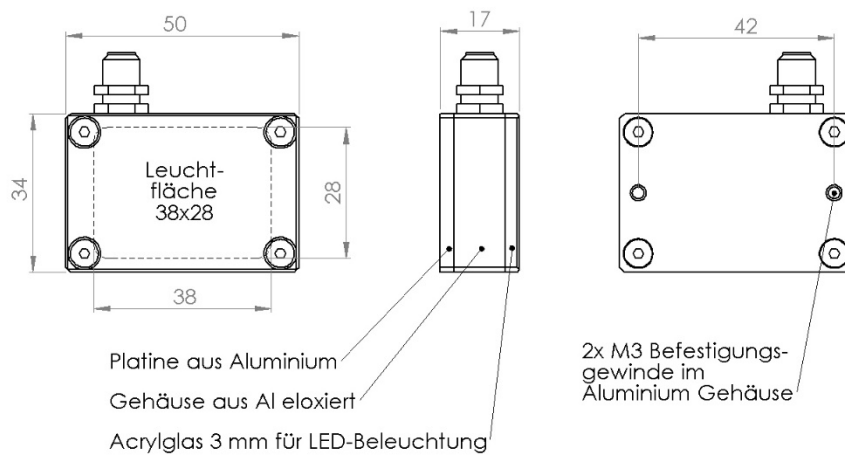
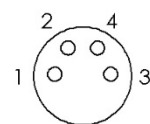


Leuchtstarke Weißlicht Hintergrundbeleuchtung Type: 2-HBSMD-38x28

- Diffuse Hintergrundbeleuchtung für Vision-Sensoren und Kameras
- Lichtstarke SMD-LEDs erzeugen ein intensives Licht
- Hinter dem zu prüfenden Objekt angeordnet, wird von der Kamera eine scharfkantige Silhouette erkannt
- Geeignet für Umrisskontrolle, Positionsprüfung und Messfunktionen diverser Bauteile
- Platine aus Aluminium für eine bessere Wärmeableitung
- Elektrischer Anschluss: Steckverbinder M8, 4-polig



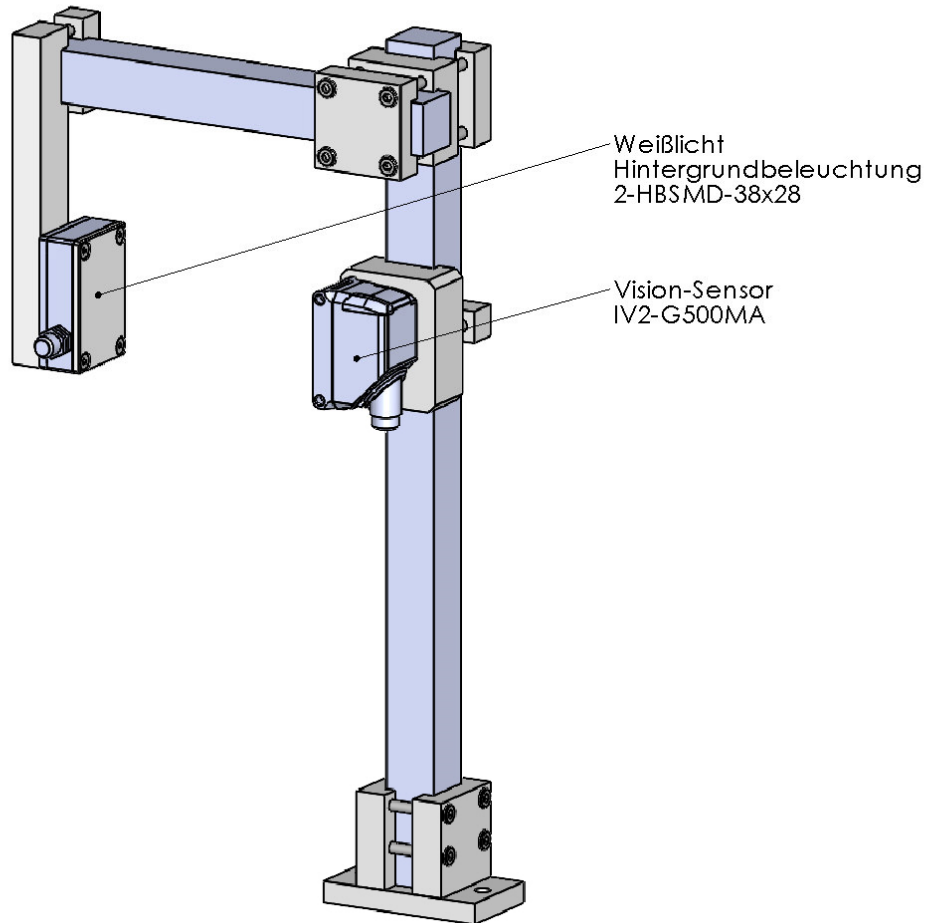
Steckverbinder M8



Steckerbelegung:
1: + 24 V
2: nicht belegt
3: 0 V
4: nicht belegt

Elektrische Daten

Betriebsspannung	24V DC
Stromaufnahme	60 mA (Dauerbetrieb)
Lichtfarbe	ähnlich Tageslicht
Lichtstärke	580 mcd
Gehäusetemperatur	30 °C (nach 1 Stunde Dauerbetrieb)
Anzahl LED	21 (SMD)



Sie benötigen auch eine Maschine dazu?
Fragen Sie unverbindlich bei uns an!

Bei uns sind Sie richtig wenn es um
Sonderlösungen im Bereich der
Montage-, Handhabungs- und
Prüftechnik geht.